

ARM-507, ARM-508, ARM-509

Tilt flat panel wall mount

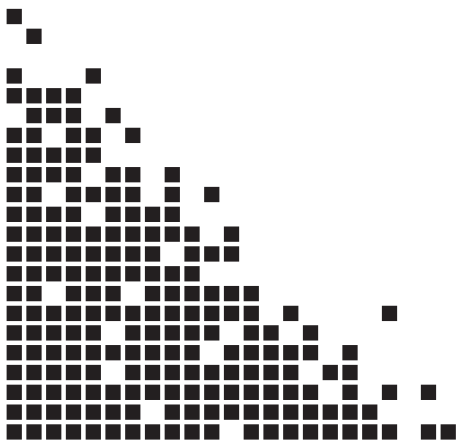
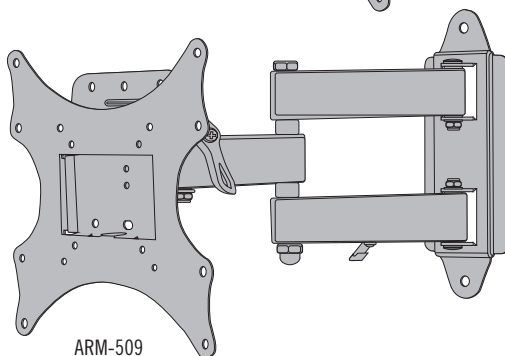
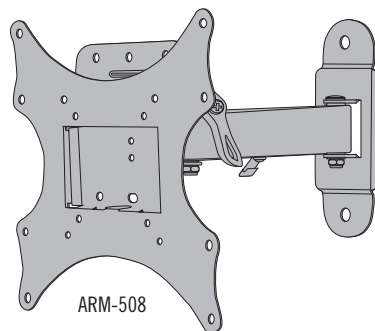
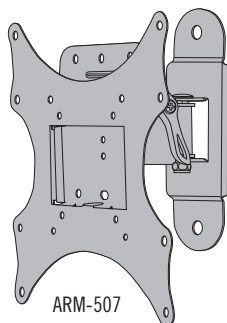
EN User guide

SE Användarhandledning

FI Käyttöohje

DK Brugermanual

NO Bruksanvisning



EN – User guide

You have bought a wall mount for a flat panel display up to 25kg. Please follow the step by step guide on how to mount your flat panel display together with the wall mount on the wall.

Before mounting

For mounting on concrete and wooden walls, please use the included screws and plugs. For mounting on other type of walls, please use intended screws and plug's (not included).

In addition to the including screws and plugs you will need a marker pen, a phillips head screw driver and a suitable drilling machine.

Please observe that the surface where the wall mount will be mounted shall support the combined weight of the wall mount and the flat panel display.

Make sure that no electrical cables, water pipes or gas pipes are located where you will drill.

Mounting

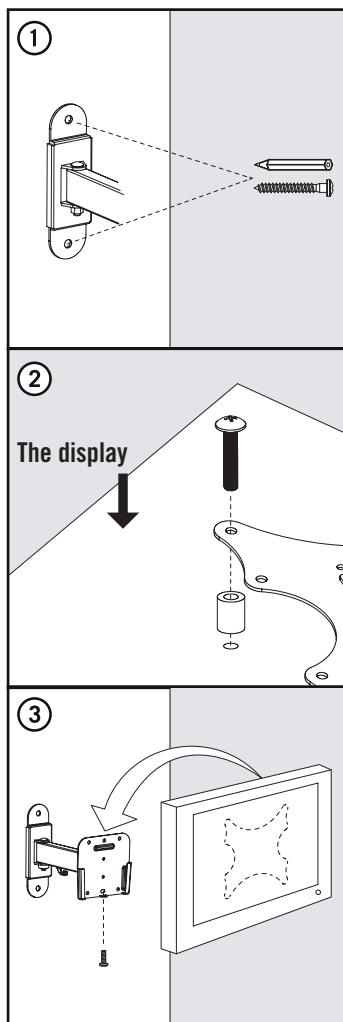
- ① Hold the wall mount to the surface where you want to mount it. Make sure that the upper holes are in a horizontal level. Mark the holes in the middle. Now use appropriate tools and fix the wall mount to the wall.
- ② Choose the appropriate screws, washers and spacers that fits your flat panel display's wall mounting holes. Fix the mounting plate to your flat panel display.
- ③ Mount the flat panel display with the attached plate to the wall mount and tighten the safety screw.

Support

If you experience any problem installing or using this product, don't hesitate to contact us. We appreciate it if you have the information regarding your computer environment at hand; Operating system version and the item number of your Deltaco product.

Contact us by email: help@deltaco.eu.

More product and support information can be found at www.deltaco.eu.



SE – Användarhandledning

Du har köpt ett väggfäste för en TV/skärm på upp till 25kg. Följ den här steg för steg-guiden för att enkelt kunna montera din TV/skärm på väggfästet på väggen.

Innan montering

För montering på betong- eller träväggar, använd de medföljande skruvarna och pluggarna. För montering på andra typer av väggar behövs det andra typer av beslag (medföljer ej).

Utöver medföljande beslag kommer du behöva en markeringspenna, skruvmejsel med phillips-huvud och en passande bormaskin.

Tänk på att ytan där du monterar väggfästet måste klara av att bära den kombinerade vikten av väggfästet och TV/skärmen.

Säkerställ att inga elkablar, vattenrör eller gasrör finns där du tänker borra.

Montering

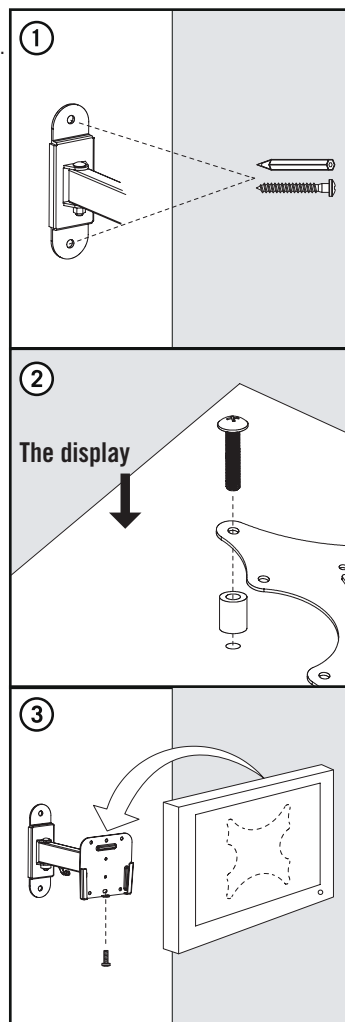
- ① Håll upp fästet mot ytan där du vill montera fästet. Säkerställ att de övre hålen ligger i vågrät nivå. Markera hålen i mitten. Använd sedan rätt verktyg och sätt fast väggfästet i väggen.
- ② Välj ut de skruvar, brickor och distanser som passar skruvhålen i din TV/skärm. Skruva fast monteringsplattan på baksidan av din TV/skärm.
- ③ Häng på din TV/skärm med den monterade plattan på väggfästet och skruva åt säkerhetsskruven i underkant.

Användarstöd

Om du har problem med att installera eller använda din produkt skall du inte tveka att ta kontakt med oss! Vi uppskattar om du har så mycket information om din datormiljö som möjligt tillgänglig; Version av operativsystem och vilken produkt från Deltaco det gäller.

I Sverige når du oss på 0200-877771 vardagar 09:00-17:00, eller via e-post till help@deltaco.se.

Mer information om produkt och användarstöd finns på www.deltaco.eu.



FI – Käyttöohje

Ostit seinäkiinnikkeen televisiolle/näytölle painoltaan korkeintaan 25kg. Noudata näitä ohjeita kohta kohdalta television/näytön asennuksessa seinäkiinnikkeeseen ja seinälle.

Ennen asennusta

Betoni- tai puuseinään kiinnitykseen käytetään mukana toimitettuja ruuveja ja tulppia. Asennukseen muuntyyppiselle seinälle tarvitaan toisenlaiset kiinnikkeet (eivät ole mukana).

Mukana toimitettavien kiinnikkeiden lisäksi tarvitet merkkauskylyn, Phillips (PH) kannalla varustetun ruuvimeisselin ja sopivan porakoneen.

Ota huomioon, että seinäpinnan, johon kiinnität seinäkiinnikkeen, pitää kestää sekä seinäkiinnikkeen että television/näytön yhteispaino.

Varmista, ettei suunnittelemissasi porauskohdissa ole sähkökaapelia eikä vesi- tai kaasuputkea.

Asennus

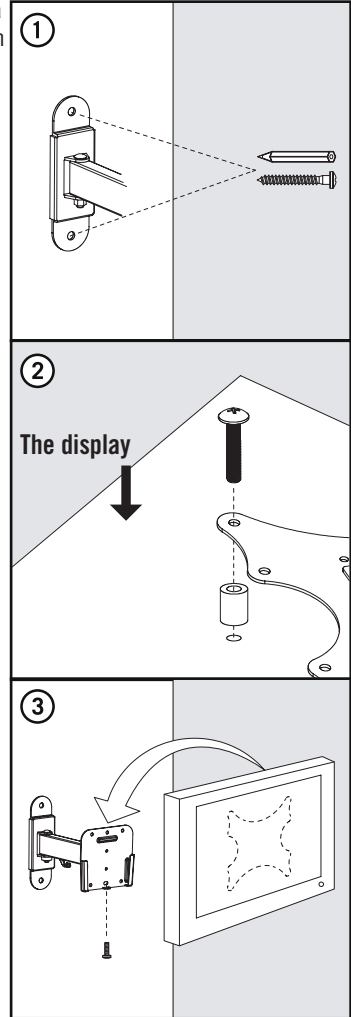
- ① Pidä kiinnikettä seinäpintaa vasten kohdassa, johon se asennetaan. Varmista, että yläreikien kohdat ovat vaakasuorassa. Merkitse reikien paikat. Käytä senjälkeen oikeita työkaluja ja kiinnitä seinäkiinnike seinään.
- ② Valitse ruuvit, prikot ja välilevyt, jotka sopivat televisiosi/näyttösi ruuvinreikiin. Kiinnitä asennuslevy television/näytön takapuolelle.
- ③ Ripusta televisio/näyttö siihen asennetun levyn avulla ja ruuvaa kiinni alareunassa olevat varmuusruuvit.

Asiakastuki

Jos koet pulmia tämän tuotteen asennuksessa tai käytössä voit huoletta ottaa meihin yhteyden! On hyvä jos mahdollisimman paljon tietokoneympäristösi tiedoista ovat käsillä; käyttöjärjestelmän versio ja mistä Deltaco tuotteesta on kysymys.

Suomessa saat meihin yhteyden puhelinnumerosta 020-712 03 95 arkisin klo 09:00-17:00 tai sähköpostitse osoitteella help@deltaco.fi.

Lisätietoja tuotteesta ja asiakastuesta saat osoitteesta www.deltaco.eu.



DK – Brugermanual

Du har købt et vægbeslag, til et fladskærms TV op til 25 KG.
Følg venligst trin for trin vejledningen, for information om hvordan du monterer dit fladskærms TV sammen med væg beslaget, på din væg.

Før montering

For montering på beton og trævægge, benyt venligst de medfølgende skruer og ravplugs. For montering på andre typer vægge, benyt venligst egnede skruer og ravplugs (medfølger ikke).

Ud over de medfølgende skruer, ravplugs og umbraco nøgle, skal du bruge en tusch, en Philips skruetrækker og en passende boremaskine.

Bemærk venligst at overfladen hvor vægbeslaget skal hænge, skal kunne bære vægten af beslaget og fladskærms TV'et.

Sørg for at ingen elektriske kabler, vandrør, gasrør er i det område du vil bore.

Montering

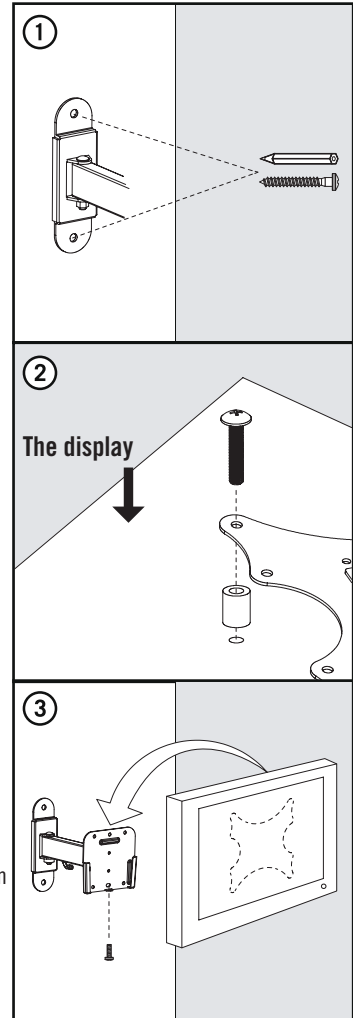
- ① Hold vægbeslaget mod overfladen, hvor du vil montere det. Sørg for at de øvre huller er i horisontalt niveau. Marker hullerne i midten. Benyt nu de passende værktøjer og monter beslaget på væggen.
- ② Vælg de passende skruer, skraver og spacere, der passer til hullerne på tv-beslaget. Fastgør beslaget til din fladskærm.
- ③ Monter fladskærmen med den vedlagte plade til vægbeslaget, og stram sikkerhedsskruen.

Anvendelses hjælp

Hvis du har problemer med at installere eller anvende dit produkt skal du ikke tøve med at kontakte os! Vi sætter pris på at du har så meget information om din computer som muligt tilgængeligt; Fabrikat på computer, version af operativsystem samt hvilke Deltaco-produkt det drejer sig om.

I Danmark kontaktes vi på e-mail: help@deltaco.dk.

Mere information om produktet og anvendelse hjælp findes på www.deltaco.eu.



NO - Bruksanvisning

Du har kjøpt et veggfeste for flatskjermer med vekt opptil 25kg. Vennligst følg steg-for-steg guiden for hvordan du monterer flatskjermer til veggen.

Før du monterer

Vennligst bruk de inkluderte skruene og pluggene om du monterer på tre- og betongvegger. Monterer du på andre type vegger må du bruke andre skruer og plugger som er egnet for veggen (ikke inkludert).

I tillegg til de inkluderte skruene og pluggene trenger du markeringspenn, en phillips-hodet skrutrekker og en passende borremaskin.

Vennligst se om overflaten der veggfestet skal plasseres tåler den kombinerte vekten av veggfestet og flatskjermer.

Dobbeltsekk at det ikke er noen elektriske kabler, vannledninger eller gassrør der du borer.

Montering

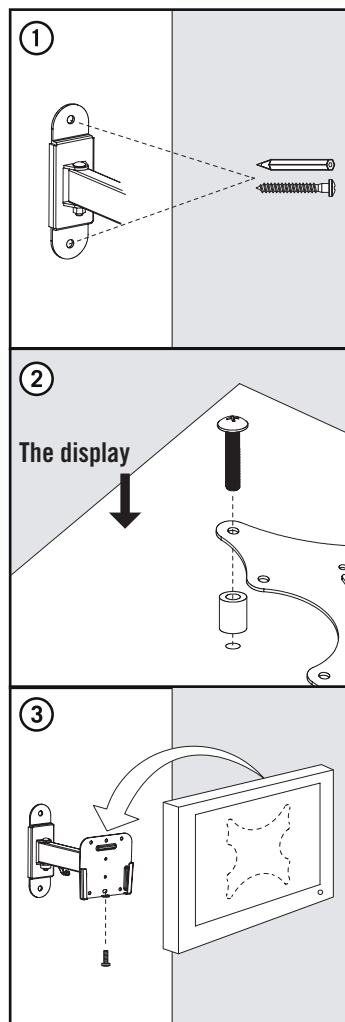
- ① Hold veggfestet opp mot overflaten du ønsker å montere det på. Dobbeltsjekk at de øverste hullene er på samme nivå horisontalt. Marker hullene i midten. Bruk deretter de mest egnede verktøyene og sett fast veggfestet på veggen.
- ② Velg skruene, skivene og brikkene som passer best til flatskjerms monteringshull. Sett fast monteringsplata på flatskjermer.
- ③ Monter flatskjermer sammen med den tilfestede plata på veggfestet og stram sikkerhetsskruen.

Brukerstøtte

Hvis du opplever problemer med å installere eller bruke dette produktet er det bare å kontakte oss. Vi setter pris på om du har informasjon om datamaskinen på forhånd; versjon av operativsystem og produktnummeret til ditt Deltaco produkt.

Ta kontakt med oss via email: help@deltaco.eu.

For mer informasjon og produkter kan du gå inn på www.deltaco.eu.



EN: help@deltaco.eu

SE: help@deltaco.se
0200-877771

FI: help@deltaco.fi
020-7120395

DK: help@deltaco.dk

NO: help@deltaco.se

