

# ARM-515 / 515V

## Flexible flat panel wall mount

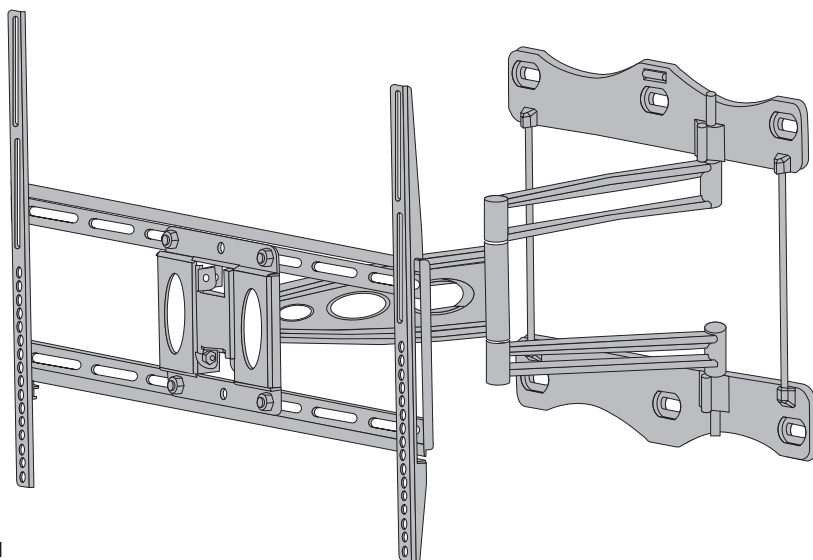
**EN** User guide

**SE** Användarhandledning

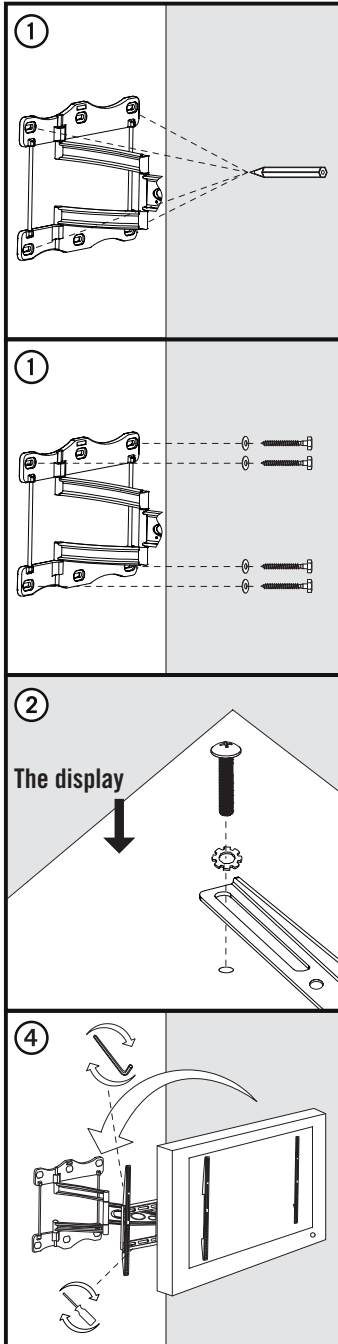
**FI** Käyttöohje

**DK** Brugervejledning

**NO** Bruksanvisning



# EN – User guide



You have bought a wall mount for a flat panel display up to 40kg. Please follow the step by step guide on how to mount your flat panel display together with the wall mount on the wall.

### Before mounting

For mounting on concrete and wooden walls, please use the included screws and plugs. For mounting on other type of walls, please use intended screws and plug's (not included).

In addition to the including screws, plugs and allen wrench you will need a marker pen, a phillips head screw driver and a suitable drilling machine.

For the whole mounting procedure it is recommended that you are two people helping each other as the wall mount is heavy.

Please observe that the surface where the wall mount will be mounted shall support the combined weight of the wall mount and the flat panel display.

Make sure that no electrical cables, water pipes or gas pipes are located where you will drill.

### Mounting

- ① Hold the wall mount to the surface where you want to mount it. Make sure that the upper holes are in a horizontal level. Now mark the holes in each corner.
- ② Use appropriate tools and fix the wall mount to the wall.
- ③ Choose the appropriate screws and washers that fits your flat panel display's wall mounting holes. Fix the two mounting brackets to your flat panel display.
- ④ Mount the flat panel display with the attached brackets to the wall mounts front plate and tighten the safety screws. Use the allen wrench to adjust the tilt level with the side screws.

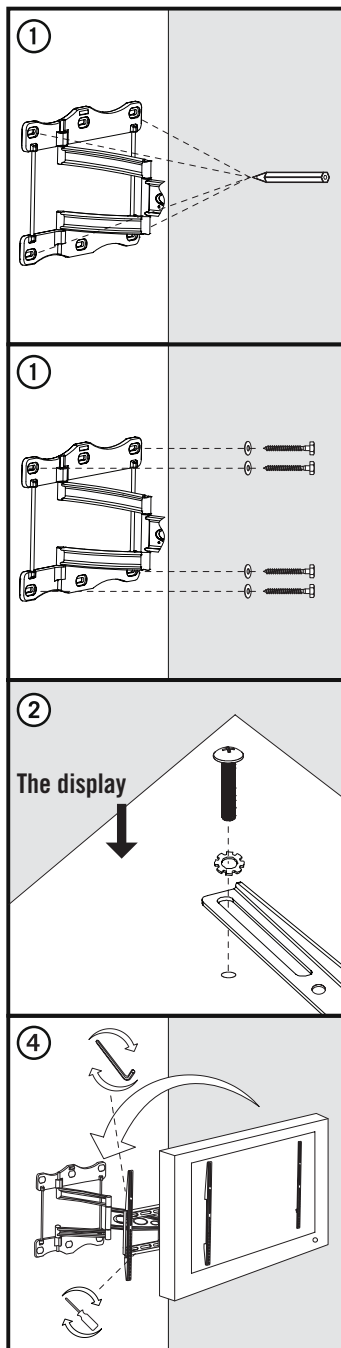
### Support

If you experience any problem installing or using this product, don't hesitate to contact us. We appreciate it if you have the information regarding your computer environment at hand; Operating system version and the item number of your Deltaco product.

Contact us by email: [help@deltaco.eu](mailto:help@deltaco.eu).

More product and support information can be found at [www.deltaco.eu](http://www.deltaco.eu).

## SE – Användarhandledning



Du har köpt ett väggfäste för en TV/skärm på upp till 40kg. Följ den här steg för steg-guiden för att enkelt kunna montera din TV/skärm på väggfästet på väggen.

### Innan montering

För montering på betong- eller träväggar, använd de medföljande skruvarna och pluggarna. För montering på andra typer av väggar behövs det andra typer av beslag (medföljer ej).

Utöver medföljande beslag och insexnyckel kommer du behöva en markeringspenna, skruvmejsel med phillips-huvud och en passande bormaskin.

Vi rekommenderar att ni är två personer som hjälps åt för monteringen av väggfästet på väggen eftersom den är tung.

Tänk på att ytan där du monterar väggfästet måste klara av att bära den kombinerade vikten av väggfästet och TV/skärmen.

Säkerställ att inga elkablar, vattenrör eller gasrör finns där du tänker borra.

### Montering

- ① Håll upp fästet mot ytan där du vill montera fästet. Säkerställ att de övre hålen ligger i vågrät nivå. Markera sedan hålen i varje hörn.
- ② Använd rätt verktyg och sätt fast väggfästet i väggen.
- ③ Välj ut de skruvar och brickor som passar skruvhålen i din TV/skärm. Skruva fast de två monteringskenorna på baksidan av din TV/skärm.
- ④ Häng på din TV/skärm med de monterade skenorna på väggfästets främre platta och skruva åt säkerhetsskruvarna som sitter i skenornas underkant. Använd insexnyckeln på sidoskruvarna för att justera lutningen.

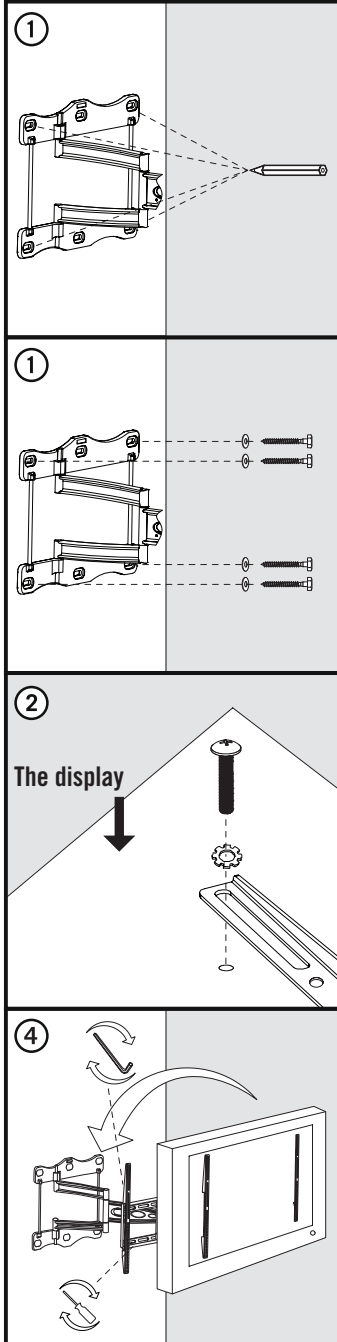
### Användarstöd

Om du har problem med att installera eller använda din produkt skall du inte tveka att ta kontakt med oss! Vi uppskattar om du har så mycket information om din datormiljö som möjligt tillgänglig; Version av operativsystem och vilken produkt från Deltaco det gäller.

I Sverige når du oss på 0200-877771 vardagar 09:00-17:00, eller via e-post till [help@deltaco.se](mailto:help@deltaco.se).

Mer information om produkt och användarstöd finns på [www.deltaco.eu](http://www.deltaco.eu).

## FI – Käyttöohje



Ostit seinäkiinnikkeen televisiolle/näytölle painoltaan korkeintaan 40kg. Noudata näitä ohjeita kohta kohdalta television/näytön asennuksessa seinäkiinnikkeeseen ja seinälle.

### Ennen asennusta

Betoni- tai puuseinään kiinnitykseen käytetään mukana toimitettuja ruuveja ja tulppia. Asennukseen muuntymypiselle seinälle tarvitaan toisenlaiset kiinnikkeet (eivät ole mukana).

Mukana toimitettavien kiinnikkeiden ja kuusikoloavaimen lisäksi tarvitset merkkauksynän, Phillips (PH) kannalla varustetun ruuvimeisselin ja sopivan porakoneen.

Suosittelemme, että kaksi henkilöä yhdessä tekevät seinäkiinnikkeen asennuksen, sillä tuote on painava.

Ota huomioon, että seinäpinnan, johon kiinnität seinäkiinnikkeen, pitää kestää sekä seinäkiinnikkeen että television/näytön yhteispaino.

Varmista, ettei suunnittelemissasi porauskohdissa ole sähkökaapelia eikä vesi- tai kaasuputkea.

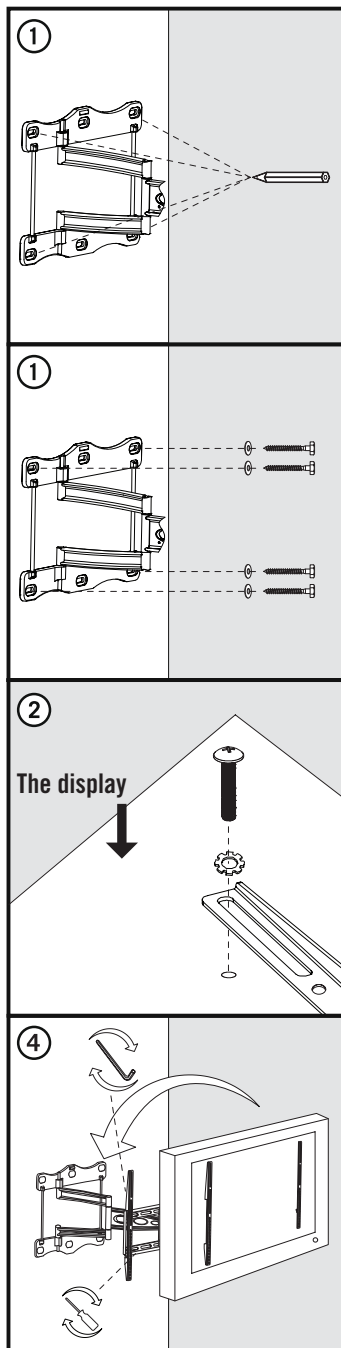
### Asennus

- ① Pidä kiinnike seinäpintaa vasten kohdassa, johon se asennetaan. Varmista, että ylempät reiät ovat vaakatasossa. Merkitse sen jälkeen reikäpaikat joka kulmaan.
- ② Käytä oikeita työkaluja ja kiinnitä seinäkiinnike seinään.
- ③ Valitse ruuvit ja prikot, jotka sopivat televisiosi/näyttösi ruuvinreikiin. Kiinnitä molemmat asennuskiskot television/näytön takapuolelle.
- ④ Ripusta TV/näyttö siihen asennettujen kiskojen avulla seinäkiinnikkeen etulevyyntä ja ruuvaa kiinni kiskojen alareunassa olevat varmuusruuvit. Käytä kuusikoloruuvimeisseliä sivuruuveihin, joiden avulla kallistuskulma säädetään.

### Asiakastuki

Jos koet pulmia tämän tuotteen asennuksessa tai käytössä voit huoletta ottaa meihin yhteyden! On hyvä jos mahdollisimman paljon tietokoneympäristöstä tiedoista ovat käsillä; käyttäjärjestelmän versio ja mistä Deltaco tuotteesta on kysymys.

Suomessa saat meihin yhteyden puhelinnumerosta 020-712 03 95 arkin klo 09:00-17:00 tai sähköpostitse osoitteella [help@deltaco.fi](mailto:help@deltaco.fi). Lisätietoja tuotteesta ja asiakastuesta saat osoitteesta [www.deltaco.eu](http://www.deltaco.eu).



Du har købt et vægbeslag, til et fladskærms TV op til 40 KG. Følg venligst step by step vejledningen, for information om hvordan du monterer dit fladskærms TV sammen med væg beslaget, på din væg.

## Før montering

For montering på beton og trævægge, benyt venligst de medfølgende skruer og plugs.

For montering på andre typer vægge, benyt venlist egnede skruer og plugs (medfølger ikke).

Ud over de medfølgende skruer, plugs og umbraco nøgle, skal du bruge en tusch, en Philips skruetrækker og en passende boremaskine.

Angående hele monterings processen, er det anbefalet at I er to mennesker der hjælper hinanden, da vægbeslaget er tungt.

Bemærk venligst at overflade hvor vægbeslaget skal hænge, skal kunne bære vægten af beslaget og fladskærms TV'et.

Sørg for at ingen elektriske kabler, vandrør, gasrør er i det område du vil bore.

## Montering

- ① Hold vægbeslaget mod overflade hvor du vil montere det. Sørg for at de øvre huller er i horisontalt niveau. Marker nu hullerne I hvert hjørne.
- ② Brug passende redskaber, og fastgør vægbeslaget til væggen.
- ③ Vælg de passende skruer og skiver der passer til huller på dit fladskærms vægbeslag. Fastgør de to monteringsbeslag til din fladskærm.
- ④ Monter fladskærmen med det medfølgende beslag, til vægbeslagets frontplade, og stram sikkerheds skruerne. Brug umbraco nøglen til at justere tilt niveauet, med side skruerne.

## Anvendelses hjælp

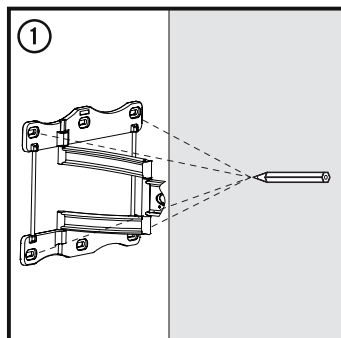
Hvis du har problemer med at installere eller anvende dit produkt skal du ikke tøve med at kontakte os!

Vi sætter pris på at du har så meget information om din computer som muligt tilgængeligt; Fabrikat på computer, version af operativsystem samt hvilke Deltaco-produkt det drejer sig om.

I Danmark kontaktes vi på e-mail: [help@deltaco.dk](mailto:help@deltaco.dk).

Mere information om produktet og anvendelse hjælp findes på [www.deltaco.eu](http://www.deltaco.eu).

## NO - Bruksanvisning

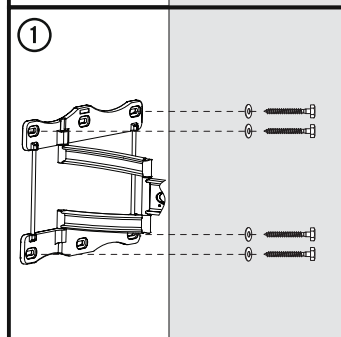


Du har kjøpt et veggfeste for flatskjermer med vekt opptil 40kg. Vennligst følg steg-for-steg guiden for hvordan du monterer flatskjermer til veggen.

### Før du monterer

Vennligst bruk de inkluderte skruene og pluggene om du monterer på tre- og betongvegger. Monterer du på andre type vegger må du bruke andre skruer og plugger som er egnet for veggen (ikke inkludert).

I tillegg til de inkluderte skruene, pluggene og unbrakonøkkelen (sekshodet skiftenhøkkel) trenger du markeringspenn, en phillips-hodet skrutrekker og en passende borremaskin.



Det er anbefalt å ha to personer som hjelper hverandre under monteringsprosessen, ettersom veggfestet er tungt.

Vennligst se om overflaten der veggfestet skal plasseres tåler den kombinerte vekten av veggfestet og flatskjermer.

Dobbeltsjekk at det ikke er noen elektriske kabler, vannledninger eller gassrør der du borer.

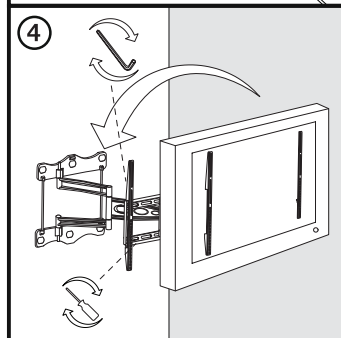
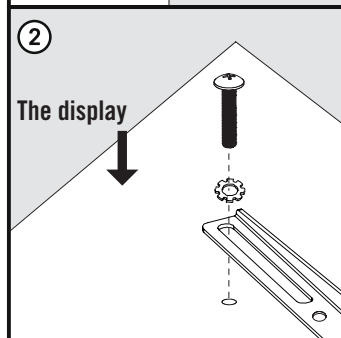
### Montering

① Hold veggfestet opp mot overflaten der du ønsker å montere det. Dobbeltsjekk at de øverste hullene er på lik linje horisontalt. Marker deretter hullene i hvert hjørne.

② Bruk de mest egnede verktøyene og sett fast veggfestet på veggen.

③ Velg skruene og skivene som passer best til flatskjerms monteringshull. Fest de to monteringsklammene til flatskjermer.

④ Monter flatskjermer med de tilfestede klammene til veggfestets frontplate og stram sikkerhetsskruene. Bruk unbrakonøkkelen til å justere tilte-nivået med sideskruene.



### Brukerstøtte

Hvis du opplever problemer med å installere eller bruke dette produktet er det bare å kontakte oss. Vi setter pris på om du har informasjon om datamaskinen på forhånd; versjon av operativsystem og produktnummeret til ditt Deltaco produkt.

Ta kontakt med oss via email: [help@deltaco.eu](mailto:help@deltaco.eu).

For mer informasjon og produkter kan du gå inn på [www.deltaco.eu](http://www.deltaco.eu).

**EN:** [help@deltaco.eu](mailto:help@deltaco.eu)

**SE:** [help@deltaco.se](mailto:help@deltaco.se)  
0200-877771

**FI:** [help@deltaco.fi](mailto:help@deltaco.fi)  
020-7120395

**DK:** [help@deltaco.dk](mailto:help@deltaco.dk)

**NO:** [help@deltaco.se](mailto:help@deltaco.se)

