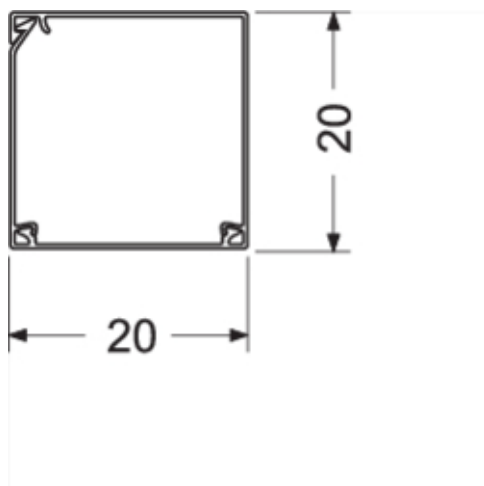




Minikanal- rulle LFR 18x19, vit

LFR2002009010T2



Tekniska egenskaper

Material	PVC
Kanalthöjd	20 mm
Kanaltjocklek	20 mm
Längd	20000 mm
Färg	Fjällvit
RAL-färg nummer	9010
Skarv	Ingen koppling
Internt tvärsnitt	342 mm <sup>2</sup>
Antal ledningar 11mm (3x1,5mm <sup>2</sup> -3x2,5mm <sup>2</sup> )	1
Skyddsfilm	Nej