

ARM-521  
ARM-524



# Tilt wall mount

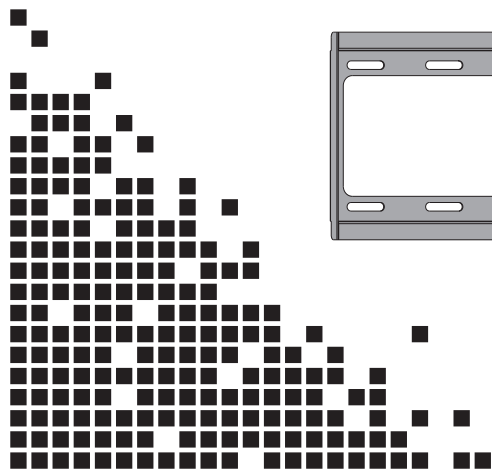
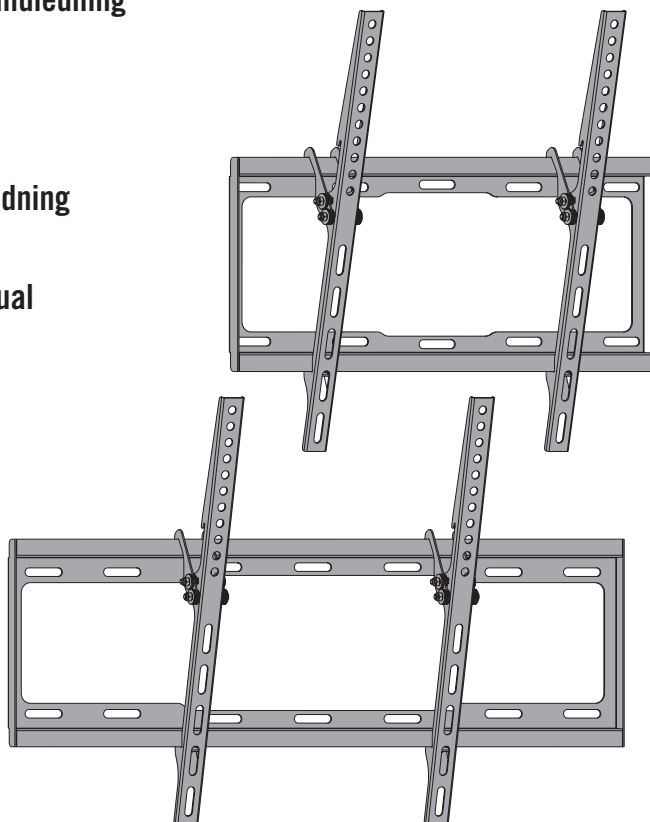
**EN** User guide

**SE** Användarhandledning

**FI** Käyttöohje

**DK** Brugervejledning

**NO** Brukermanual



## EN – User guide



For mounting on concrete and wooden walls, please use the included screws and plugs. For mounting on other type of walls, please use intended screws and plug's (not included).

Please follow the step by step guide on how to mount your flat panel display together with the wall mount on the wall.

### Mounting

- 1 Measure and mark three holes in the upper part of the wall plate and two holes in the lower part.

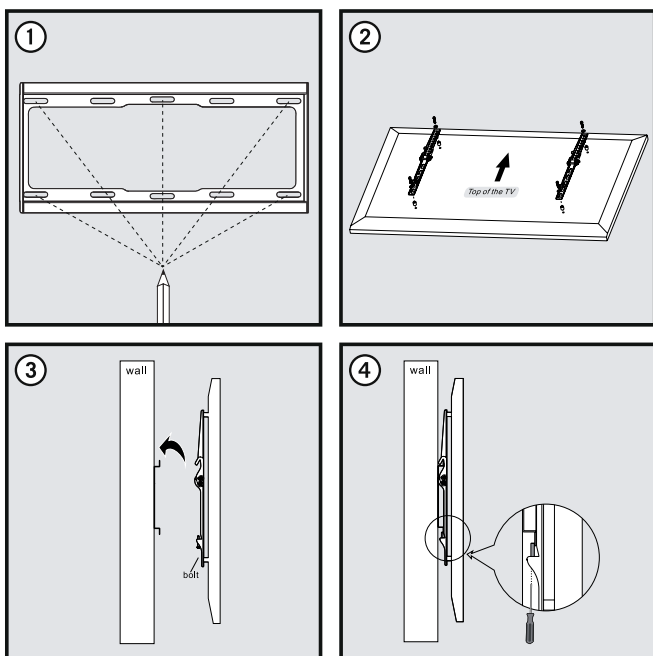
Use appropriate tools and fix the wall plate to the wall.

- 2 Choose the appropriate screws, washers and spacers (if needed) that fits your flat panel display's wall mounting holes. Fix the two mounting brackets to your flat panel display.

- 3 Mount the flat panel display with the attached brackets to the wall mount's front plate.

- 4 Tighten the safety screws in the lower end of the mounting brackets.

- 5 Done.



## SE – Användarhandledning



För montering på betong- eller träväggar, använd de medföljande skruvarna och pluggarna. För montering på andra typer av väggar behövs det andra typer av beslag (medföljer ej).

Följ den här steg för steg guiden för att enkelt kunna montera din TV/skärm på väggfästet på väggen.

### Installation

- 1 Gör markeringar på väggen genom att hålla upp väggfästet mot väggen. Gör tre markeringar i de övre skruvhålen i genom väggplattan. Gör två markeringar i de nedre skruvhålen genom väggplattan.

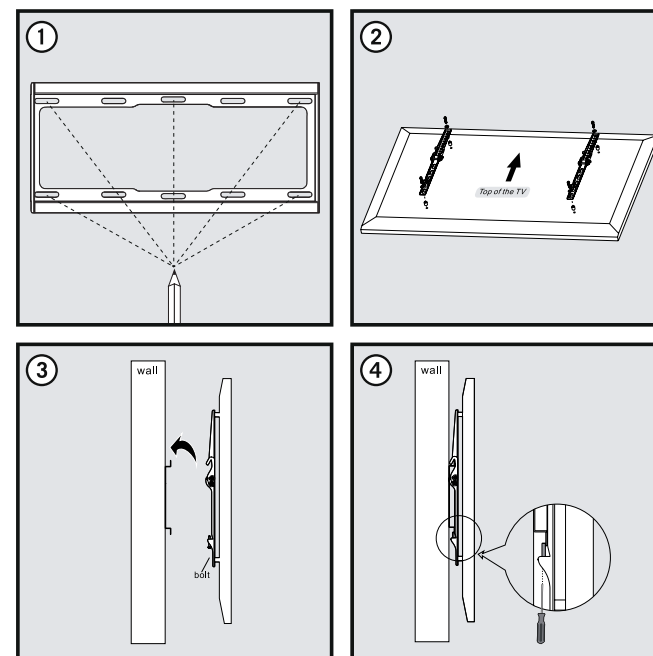
Använd rätt verktyg och fast väggplattan i väggen.

- 2 Välj ut de skruvar, brickor och distanser (vid behov) som passar skruvhålen i din TV/skärm. Skruva fast de två monteringskenorna på baksidan av din TV/skärm.

- 3 Häng på din TV/skärm med de monterade skenorna på väggplattan.

- 4 Skruva in säkringsskruvarna i nederkanten av monteringskenorna.

- 5 Klart.



### Användarstöd

Om du har problem med att installera eller använda din produkt skall du inte tveka att ta kontakt med oss! Vi uppskattar om du har så mycket information om din datormiljö som möjligt tillgänglig; Version av operativsystem och vilken produkt från Deltaco det gäller.

I Sverige når du oss på **0200-877771** vardagar 09:00-17:00, eller via e-post till [help@deltaco.se](mailto:help@deltaco.se).

Mer information om produkt och användarstöd finns på [www.deltaco.eu](http://www.deltaco.eu).

## FI – Käyttöohje



Asennus betoni- tai puuseinään tehdään mukana seuraavilla ruuveilla ja pulteilla. Jos asennus tehdään muuntyyppisiin seinisiin, tarvitaan toiset tarvikkeet (eivät mukana).

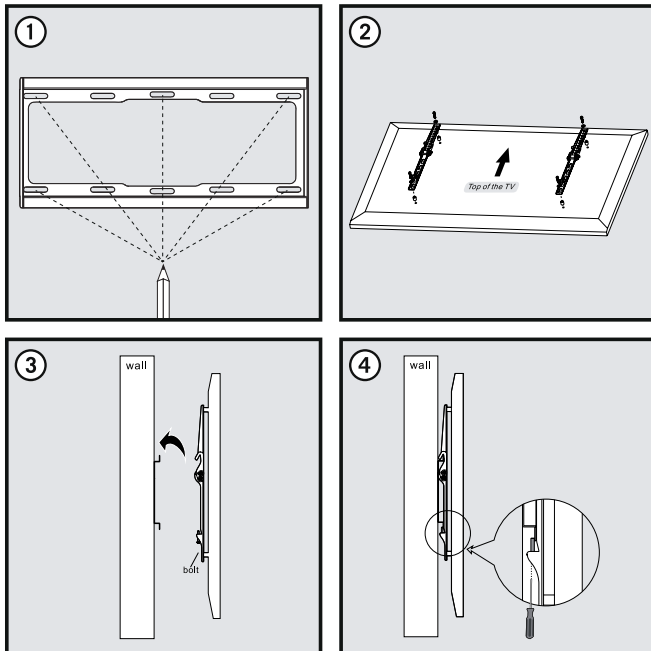
Noudata tämän käyttöohjeen neuvoja kohta kohdalta, kun asennat televisiosi/näyttösi seinälle.

### Asennus

- 1 Tee merkinnät seinään pitämällä seinäkiinnike seinää vasten. Ylempiin ruuvinreikiin tehdään kolme merkintää taaemman seinälevyn läpi. Alempiin ruuvinreikiin tehdään kaksi merkintää taaemman seinälevyn läpi.

Käytä oikeita työkaluja ja kiinnitä seinälevy seinään.

- 2 Valitse ruuvit, prikot ja etäosat, jotka sopivat televisiosi/näyttösi ruuvinreikiin. Ruuvaa molemmat asennuskiskot televisiosi/näyttösi takapuolelle.
- 3 Ripusta televisiosi/näyttösi asennuskiskoineen seinäkiinnikkeen etulevyyn.
- 4 Ruuvaa kiskojen alareunassa olevat varmuusruuvit kiinni.
- 5 Valmis.



### Asiakastuki

Jos koet pulmia tämän tuotteen asennuksessa tai käytössä voit huoletta ottaa meihin yhteyden! On hyvä jos mahdollisimman paljon tietokoneympäristösi tiedoista ovat käsillä; käyttäjärjestelmän versio ja mistä Deltacon tuotteesta on kysymys.

Suomessa saat meihin yhteyden puhelinnumerosta **020-712 03 95** arkisin klo 09:00-17:00 tai sähköpostitse osoitteella **help@deltaco.fi**.

Lisätietoja tuotteesta ja asiakastuesta saat osoitteesta **www.deltaco.eu**.

## DK – Brugervejledning



For montering på beton- eller trævægge, benyt de medfølgende skruer og rawplugs. For montering på andre typer vægge, behøves andre typer beslag. (medfølger ikke).

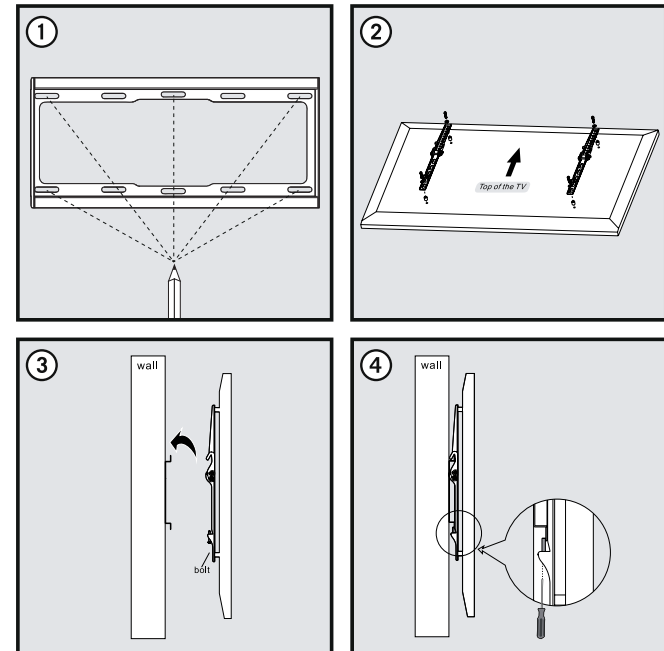
Følg denne step for step vejledning for nemt at kunne montere dit TV eller monitor på vægbeslaget, på væggen.

### Installation

- 1 Lav markeringer på væggen, ved at holde beslaget mod væggen. Lav tre markeringer i de øverste skruehuller, på væggen gennem vægpladen. Lav to markeringer i de nedre skruehuller gennem vægpladen.

Benyt det rette værktøj, og monter vægpladen på væggen.

- 2 Udvælg de skruer, spændeskiver og afstandsstykker (efter behov) som passer i skruehullerne til dit TV eller monitor. Bemærk at skrueene til vinkelindstilling skal vende udad.
- 3 Hæng dit TV eller monitor med de medfølgende skruer, på vægpladen.
- 4 Spænd skrueene i bunden af bæreskinneerne.
- 5 Færdig.



### Anvendelses hjælp

Hvis du har problemer med at installere eller anvende dit produkt skal du ikke tøve med at kontakte os! Vi sætter pris på at du har så meget information om din computer som muligt tilgængeligt; Fabrikat på computer, version af operativsystem samt hvilke Deltaco-produkt det drejer sig om.

I Danmark kontaktes vi på e-mail: **help@deltaco.dk**.

Mere information om produktet og anvendelse hjælp findes på **www.deltaco.eu**.

For montering på betong- eller trevegger, bruk de medfølgende skruene og pluggene. For montering på andre typer av veggar trengs det andre typer av beslag (medfølger ikke).

Følg denne trinn for trinn guiden for å enkelt kunne montere din TV/ skjerm på veggfestet på veggen.

## Installasjon

- 1 Lag markeringer på veggen gjennom å holde opp veggfestet mot veggen. Lag tre markeringer i de øvre skruehullene gjennom veggplaten. Lag to markeringer i de nedre skruehullene gjennom veggplaten.

Bruk riktige verktøy og fest veggplaten i veggen.

- 2 Velg ut de skruer, brikker og distanser (ved behov) som passer skruehullene i din TV/skjerm. Skru fast de to monteringskinnene på baksiden av din TV/skjerm. Noter deg at skruene for vinkeljusteringen skal være vendt utover.

- 3 Heng på din TV/skjerm med de monterte skinnene på veggplaten.

- 4 Skru inn sikringskruene i nederkanten av monteringskinnene.

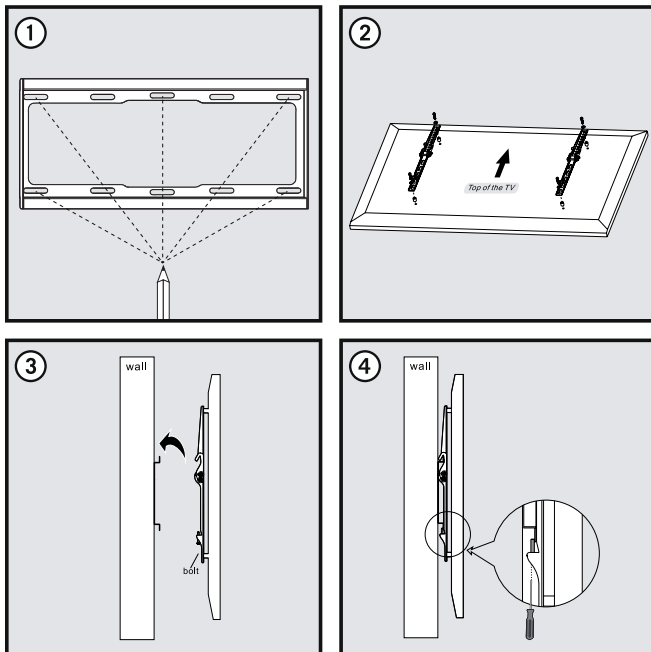
- 5 Klart.

## Brukerstøtte

Om du har problemer med å installere eller bruke ditt produkt skal du ikke nøle med å ta kontakt med oss! Vi setter pris på om du har så mye informasjon om din datamaskin som mulig tilgjengelig; Versjon av operativsystem og hvilket produkt fra Deltaco det gjelder.

I Norge når du oss på **22 830 906** hverdager 09:00-17:00, eller via e-post til [help@deltaco.no](mailto:help@deltaco.no).

Mer informasjon om produktet og brukerstøtte fins på [www.deltaco.eu](http://www.deltaco.eu).



**EN:** [help@deltaco.eu](mailto:help@deltaco.eu)

**SE:** [help@deltaco.se](mailto:help@deltaco.se)  
0200-877771

**FI:** [help@deltaco.fi](mailto:help@deltaco.fi)  
020-7120395

**DK:** [help@deltaco.dk](mailto:help@deltaco.dk)

**NO:** [help@deltaco.no](mailto:help@deltaco.no)

