

ARM-500L

Projector ceiling mount

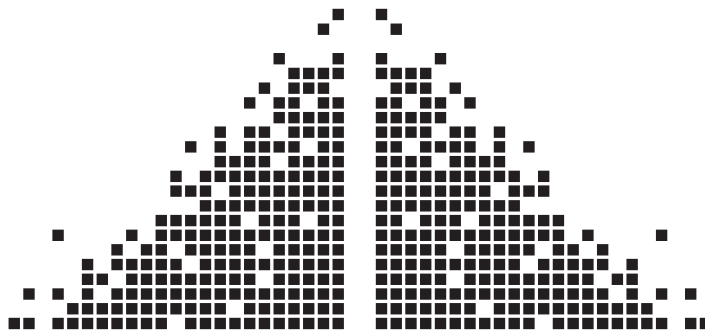
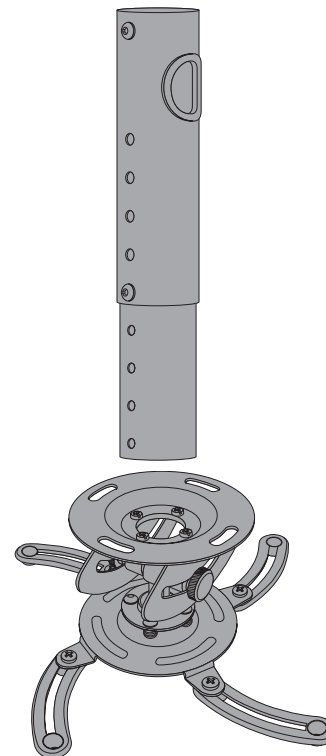
EN User guide

SE Användarhandledning

FI Käyttöohje

DK Brugermanual

NO Bruksanvisning



EN – User guide

You have bought a ceiling mount for a projector up to 15kg. Please follow the step by step guide on how to mount your projector in the ceiling.

Before mounting

For mounting on concrete and wooden ceilings, please use the included screws and plugs. For mounting on other type of ceilings, please use intended screws and plug's (not included).

In addition to the including screws, plugs and allen wrench you will need a marker pen, a phillips head screw driver and a suitable drilling machine.

Please observe that the surface where the ceiling mount will be mounted shall support the combined weight of the ceiling mount and the projector.

Make sure that no electrical cables, water pipes or gas pipes are located where you will drill.

Mounting

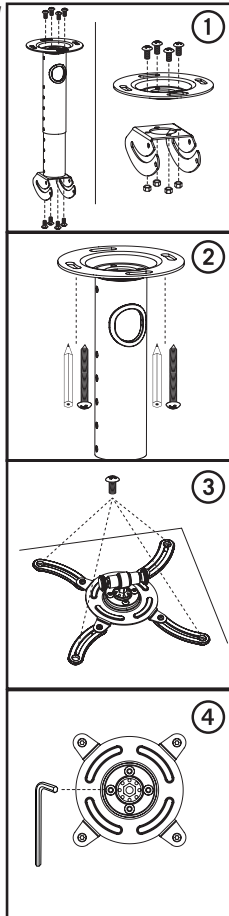
- ① Separate the two parts of the ceiling mount and attach the pole between the ceiling plate and the mounting track.
- ② Hold the ceiling mount to the surface where you want to mount it. Mark two holes in an opposite position to each other. Now use appropriate tools and fix the ceiling mount to the ceiling.
- ③ Choose the appropriate screws and washers that fits your projector. Fix the four mounting arms to your projector.
- ④ Hook up your projector with the mounting arms to the ceiling mount and tighten the safety screws located in the end of the mounting track. Use the allen wrench to adjust the position with the screws around the ball joint and the pole.

Support

If you experience any problem installing or using this product, don't hesitate to contact us. We appreciate it if you have the information regarding your computer environment at hand; Operating system version and the item number of your Deltaco product.

Contact us by email: help@deltaco.eu.

More product and support information can be found at www.deltaco.eu.



EN: help@deltaco.eu

SE: help@deltaco.se
0200-877771

FI: help@deltaco.fi
020-7120395

DK: help@deltaco.dk

NO: help@deltaco.se

FI – Käyttöohje

Ostet kattokiinnikkeen projektorille painoltaan korkeintaan 15kg. Noudata näitä ohjeita kohta kohalta projektorisi asennuksessa kattoon.

Ennen asennusta

Betoni- tai puukattoon kiinnitykseen käytetään mukana toimitettuja ruuveja ja tulppia. Asennukseen muuntypypiseen kattoon tarvitaan toisenlaiset kiinnikkeet (eivät ole mukana).

Mukana toimitettavien kiinnikkeiden ja kuusikoloavaimen lisäksi tarvitsit merkkausnän, Phillips (PH) kannalla varustetun ruuvimeisselin ja sopivan porakoneen.

Ota huomioon, että pinnan, johon kiinnität kattokiinnikkeen, pitää kestää sekä kattokiinnikkeen että projektorin yhteispaino.

Varmista, ettei suunnittelemissasi porauskohdissa ole sähkökaapelia eikä vesi- tai kaasuputkea.

Asennus

- 1 Irroita kattokiinnikkeen kaksi osaa toisistaan ja kiinnitä kattolevyn ja asennusjuovan välinen tolppa.
- 2 Pidä kiinnikettä pintaa vasten kun asennat kiinnikkeen. Merkitse kaksi toisiaan vastapäätä olevaa reikää. Käytä senjälkeen oikeita työkaluja ja kiinnitä kattokiinnike kattoon.
- 3 Valitse ruuvit ja prikät, jotka sopivat projektorisi ruuvireikiin. Kiinnitä neljä asennusvartta projektoriin.
- 4 Ripusta projektori siihen asennettujen varsien avulla kattokiinnikkeeseen ja ruuvaa kiinni asennuskolon takareunassa olevat varmuusruuvit. Käytä kuusikoloavainta nivelpallon ympärillä ja tolpassa oleviin ruuveihin, joiden avulla kallistuskulma säädetään.

Asiakastuki

Jos koet pulmia tämän tuotteen asennuksessa tai käytössä voit huolelta ottaa meihin yhteyden! On hyvä jos mahdollisimman paljon tietokoneympäristösi tiedoista ovat käsillä; käyttöjärjestelmän versio ja mistä Deltaco tuotteesta on kysymys.

Suomessa saat meihin yhteyden puhelinnumerosta 020-712 03 95 arkisin klo 09:00-17:00 tai sähköpostitse osoitteella help@deltaco.fi.

Lisätietoja tuotteesta ja asiakastuesta saat osoitteesta www.deltaco.eu.



DK – Brugermanual

Du har købt et beslag til montering af en projektor, i loftet, for op til 15KG.

Følg trin for trin guiden for hvordan du monterer din projektor.

Før montering

For montering på beton og trælofter, benyt venligst de medfølgende skruer og ravplugs. For montering på andre typer lofter, benyt venligst passende skruer og ravplugs (medfølger ikke).

Ud over de medfølgende skruer, ravplugs og umbraco nøgle, skal du bruge en tusch, en Philips skruetrækker og en passende boremaskine.

Bemærk venligst at overfladen hvor loftbeslaget skal hænge, skal kunne bære vægten af loftbeslaget og fladskærms Tv'et.

Sørg for at ingen elektriske kabler, vandrør, gasrør er i det område du vil bore.

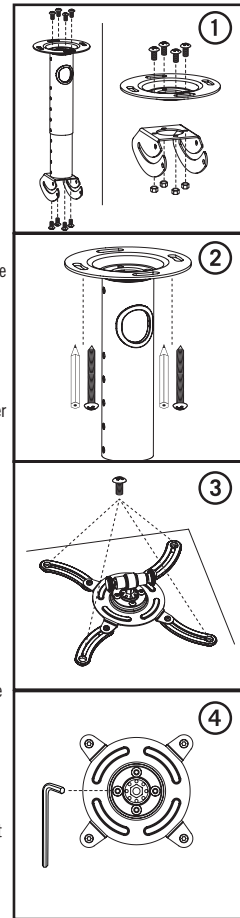
Montering

- 1 Hold loftbeslaget mod overfladen hvor du vil montere det. Marker to huller i modsat position til hinanden. Benyt nu passende værktøj til at fastgøre loftbeslaget til loftet.
- 2 Vælg de passende skruer og skiver, der passer til din projektor. Monter de fire monteringsarme til din projektor.
- 3 Tilslut din projektor med monteringsarmene til loftbeslaget og stram sikkerhedsskruerne, placeret i bunden af monteringsbeslaget. Benyt umbraco nøglen til at justere positionen med skruerne rundt om boltten.
- 4 Tilslut din projektor med monteringsarmen til loftet, monter og stram sikkerhedsskruerne placeret i enden af monterings sporet. Brug unbrakonøglen til at justere positionen på skruerne omkring kugleledet.

Anvendelses hjælp

Hvis du har problemer med at installere eller anvende dit produkt skal du ikke tøve med at kontakte os! Vi sætter pris på at du har så meget information om din computer som muligt tilgængeligt; Fabrikat på computer, version af operativsystem samt hvilke Deltaco-produkt det drejer sig om. I Danmark kontaktes vi på e-mail: help@deltaco.dk.

Mere information om produktet og anvendelse hjælp findes på www.deltaco.eu.



NO- Bruksanvisning

Du har kjøpt et takfeste for prosjektorer med vekt opptil 15kg. Vennligst følg steg-for-steg guiden for hvordan du kan montere prosjektoren i taket.

Før du monterer

Vennligst bruk de inkluderte skruene og pluggene om du monterer på tre- og betongtak. Monterer du på andre type tak må du bruke andre skruer og pluggar som er egnet for taket (ikke inkludert).

I tillegg til de inkluderte skruene, pluggene og unbrakonøkkel (sekshodet skiffenøkkel) trenger du markeringspenn, en phillips-hodet skrutrekker og en passende bormaskin.

Vennligst se om overflaten der takfestet skal plasseres tåler den kombinerte vekten av takfestet og prosjektoren.

Dobbeltsekk at det ikke er noen elektriske kabler, vannledninger eller gassrør der du borer.

Montering

- 1 Separer de to delene til takfestet og fest en stang mellom takplata og monteringspøret.
- 2 Hold takfestet opp mot overflaten du ønsker å montere det til. Marker to hull på hver sin side av festet. Bruk de mest egnede verktøyene og sett fast takfestet i taket.
- 3 Velg skruene og skivene som passer til prosjektoren. Fest de fire monteringsarmene til prosjektoren.
- 4 Sett fast prosjektoren med monteringsarmene på takfestet og stram sikkerhetsskruene på den bakerste delen av monteringspøret. Bruk unbrakonøkkel til å justere posisjonen med skruene rundt kuleledet og stanga.

Brukerstøtte

Hvis du opplever problemer med å installere eller bruke dette produktet er det bare å kontakte oss. Vi setter pris på om du har informasjon om datamaskinen på forhånd; versjon av operativsystem og produktnummeret til ditt Deltaco produkt.

Ta kontakt med oss via email: help@deltaco.eu.

For mer informasjon og produkter kan du gå inn på www.deltaco.eu.



SE – Användarhandledning

Du har köpt ett takfäste för en projektor på upp till 15kg. Följ den här steg för steg-guiden för att enkelt kunna montera din projektor i taket.

Innan montering

För montering på betong- eller trätak, använd de medföljande skruvarna och pluggarna. För montering på andra typer av tak behövs det andra typer av beslag (medföljer ej).

Utöver medföljande beslag och insexnyckel kommer du behöva en markeringspenna, skruvmejsel med phillips-huvud och en passande bormaskin.

Tänk på att ytan där du monterar takfästet måste klara av att bära den kombinerade vikten av takfästet och projektor.

Säkerställ att inga elkablar, vattenrör eller gasrör finns där du tänker borra.

Montering

- 1 Ta isär takfästets två delar och fäst stolpen mellan takplattan och monteringspåret.
- 2 Håll upp fästet mot ytan där du vill montera fästet. Markera två hål som ligger mitt emot varandra. Använd sedan rätt verktyg och sätt fast takfästet i taket.
- 3 Välj ut de skruvar och brickor som passar skruvhålen i din projektor. Skruva fast de fyra monteringsarmarna i din projektor.
- 4 Häng upp din projektor med de monterade armarna i takfästet och skruva åt säkerhetsskruarna som sitter i monteringspårets bakkant. Använd insexnyckeln på skruvarna runt ledkulan och på stolpen för att justera positionen.

Användarstöd

Om du har problem med att installera eller använda din produkt skall du inte tveka att ta kontakt med oss! Vi uppskattar om du sätter i mycket information om din datormiljö som möjligt tillgänglig; Version av operativsystem och vilken produkt från Deltaco det gäller.

I Sverige når du oss på 0200-877771 vardagar 09:00-17:00, eller via e-post till help@deltaco.se.

Mer information om produkt och användarstöd finns på www.deltaco.eu.

